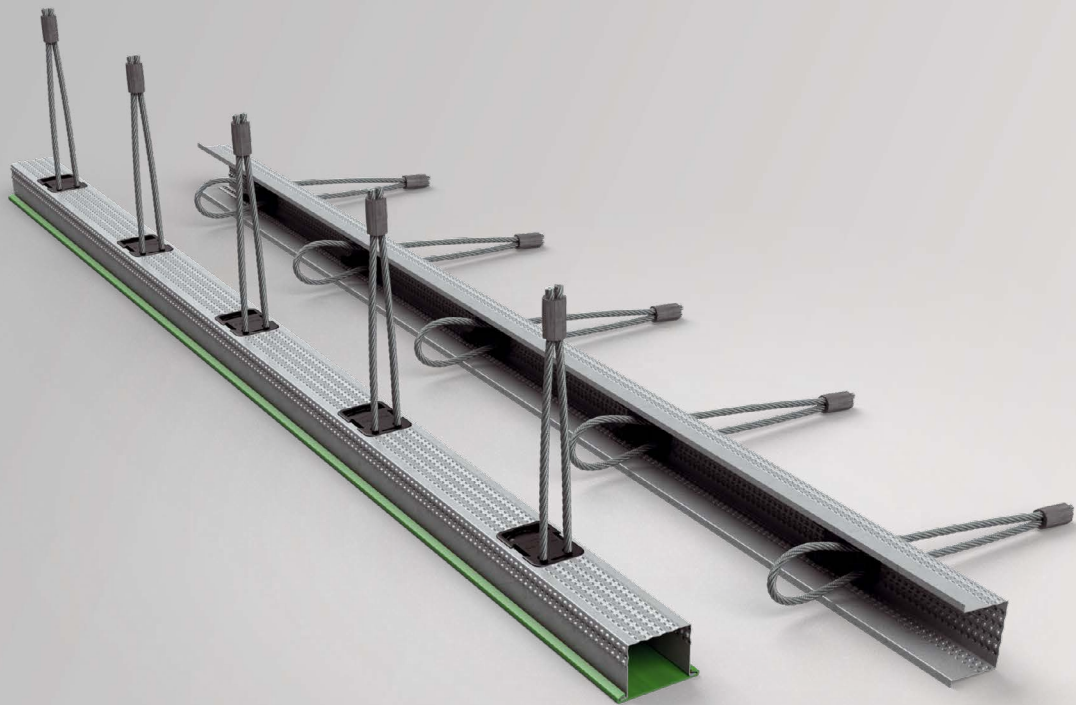


Power One System mit BETEC® Verguss



Allgemeine bauaufsichtliche Zulassung (Z-21.8-2093)

Unsere Produkte aus dem Bereich BAUTECHNIK

Dienstleistungen

- » Vor-Ort-Versuche -> Wir stellen sicher, dass Ihre Anforderungen in unserer Planung genau erfasst werden.
- » Prüfberichte -> Zu Ihrer Sicherheit und zur Dokumentation.
- » Schulungen -> Das Wissen Ihrer Mitarbeiter aus Planung und Produktion wird von unseren Experten vor Ort, online oder über Webinar erweitert.
- » Planungshilfen -> Aktuelle Bemessungssoftware, Planungunterlagen, CAD-Daten uvm. jederzeit abrufbar unter www.philipp-gruppe.de.

Hoher Anspruch an Produktsicherheit und Praxistauglichkeit

- » Enge Zusammenarbeit mit anerkannten Prüfinstituten und - sofern erforderlich - Zulassung unserer Lösungen.

Technische Fachabteilung

- » Unser Experten-Team unterstützt Sie jederzeit in Ihrer Planungsphase mit detaillierten Planungsvorschlägen.



**Allgemeine
bauaufsichtliche
Zulassung/
Allgemeine
Bauartgenehmigung**

Eine vom Bund und den Ländern gemeinsam
getragene Anstalt des öffentlichen Rechts

**Zulassungs- und Genehmigungsstelle
für Bauprodukte und Bauarten**

Datum:

26.09.2023

Geschäftszeichen:

I 25-1.21.8-47/23

Nummer:

Z-21.8-2093

Geltungsdauer

vom: **28. September 2023**

bis: **28. September 2028**

Antragsteller:

PHILIPP GmbH

Lilienthalstraße 7-9

63741 Aschaffenburg

Gegenstand dieses Bescheides:

PHILIPP - Power One System für die Verbindung von Stahlbetonfertigteilen

Der oben genannte Regelungsgegenstand wird hiermit allgemein bauaufsichtlich
zugelassen/ genehmigt.

Dieser Bescheid umfasst acht Seiten und zwölf Anlagen.

Der Gegenstand ist erstmals am 27. September 2018 allgemein bauaufsichtlich zugelassen worden.

DIBt

I ALLGEMEINE BESTIMMUNGEN

- 1 Mit diesem Bescheid ist die Verwendbarkeit bzw. Anwendbarkeit des Regelungsgegenstandes im Sinne der Landesbauordnungen nachgewiesen.
- 2 Dieser Bescheid ersetzt nicht die für die Durchführung von Bauvorhaben gesetzlich vorgeschriebenen Genehmigungen, Zustimmungen und Bescheinigungen.
- 3 Dieser Bescheid wird unbeschadet der Rechte Dritter, insbesondere privater Schutzrechte, erteilt.
- 4 Dem Verwender bzw. Anwender des Regelungsgegenstandes sind, unbeschadet weiter gehender Regelungen in den "Besonderen Bestimmungen", Kopien dieses Bescheides zur Verfügung zu stellen. Zudem ist der Verwender bzw. Anwender des Regelungsgegenstandes darauf hinzuweisen, dass dieser Bescheid an der Verwendungs- bzw. Anwendungsstelle vorliegen muss. Auf Anforderung sind den beteiligten Behörden ebenfalls Kopien zur Verfügung zu stellen.
- 5 Dieser Bescheid darf nur vollständig vervielfältigt werden. Eine auszugsweise Veröffentlichung bedarf der Zustimmung des Deutschen Instituts für Bautechnik. Texte und Zeichnungen von Werbeschriften dürfen diesem Bescheid nicht widersprechen, Übersetzungen müssen den Hinweis "Vom Deutschen Institut für Bautechnik nicht geprüfte Übersetzung der deutschen Originalfassung" enthalten.
- 6 Dieser Bescheid wird widerruflich erteilt. Die Bestimmungen können nachträglich ergänzt und geändert werden, insbesondere, wenn neue technische Erkenntnisse dies erfordern.
- 7 Dieser Bescheid bezieht sich auf die von dem Antragsteller gemachten Angaben und vorgelegten Dokumente. Eine Änderung dieser Grundlagen wird von diesem Bescheid nicht erfasst und ist dem Deutschen Institut für Bautechnik unverzüglich offenzulegen.

II BESONDERE BESTIMMUNGEN

1 Regelungsgegenstand und Verwendungs- bzw. Anwendungsbereich

1.1 Zulassungsgegenstand und Anwendungsbereich

Das PHILIPP - Power One System besteht aus den Verbindungsschienen und dem Fugenmörtel PHILIPP BETEC Vergussmörtel. Die Verbindungsschienen bestehen aus einem Verwehrkasten aus profiliertem verzinktem Blech, in dem im Abstand von 250 mm flexible Seilschlaufen aus hochfestem Drahtseil mit einem Durchmesser von 6 mm angeordnet sind. Die Verbindungsschiene wird in Stahlbetonfertigteilmwände oder in Stahlbetonfertigteilstützen eingebaut und wirkt als verlorene Schalung im Verbund mit dem umgebenden Beton.

Auf Anlage 1 ist die Verbindungsschiene im eingebauten Zustand dargestellt.

1.2 Genehmigungsgegenstand und Anwendungsbereich

Das PHILIPP - Power One System darf für Verbindungen oder Anbindungen von Stahlbetonfertigteilmwänden und Stahlbetonfertigteilstützen, in denen Kräfte aus statischer und quasi-statischer Belastung übertragen werden, verwendet werden.

Werden Anforderungen hinsichtlich der Feuerwiderstandsdauer an die Gesamtkonstruktion gestellt, gelten die Regelungen nach DIN EN 1992-1-2:2010-12 in Verbindung mit DIN EN 1992-1-2/NA:2010-12.

Für die Ausführung als nichttragende Brandwand gilt DIN EN 1992-1-2:2010-12 in Verbindung mit DIN EN 1992-1-2/NA:2010-12 und DIN 4102-4:2016-05. Die Stahlbetonfertigteile - Verbindungen mittels PHILIPP - Power One System dürfen dabei als gleichwertig zu den in DIN 4102-4:2016-05, Abschnitt 5.12.5 bis 5.12.7 geregelten Anschlüssen angesehen werden.

Das PHILIPP - Power One System darf für tragende, brandbeanspruchte Verbindungen mit reduzierten Tragfähigkeiten entsprechend Anlage 12 verwendet werden.

Die Stahlbetonfertigteile müssen DIN EN 1992-1-1:2011-01 in Verbindung mit DIN EN 1992-1-1/NA:2013-04 entsprechen. Die Stahlbetonfertigteile müssen aus Normalbeton mit einer Festigkeitsklasse von mindestens C30/37 nach DIN EN 206-1:2001-07 hergestellt sein.

2 Bestimmungen für das Bauprodukt

2.1 Eigenschaften und Zusammensetzung

2.1.1 Verbindungsschiene

Die Verbindungsschiene muss den Zeichnungen und Angaben der Anlagen entsprechen.

Die in dieser allgemeinen bauaufsichtlichen Zulassung nicht angegebenen Werkstoffkennwerte, Abmessungen und Toleranzen der Verbindungsschiene müssen den beim Deutschen Institut für Bautechnik, bei der Zertifizierungsstelle und der fremdüberwachenden Stelle hinterlegten Angaben entsprechen.

2.1.2 PHILIPP BETEC Vergussmörtel

Der PHILIPP BETEC Vergussmörtel muss der DAfStb-Richtlinie "Herstellung und Verwendung von zementgebundenem Vergussbeton und Vergussmörtel" (Ausgabe Juli 2019) und den beim Deutschen Institut für Bautechnik hinterlegten Angaben entsprechen.

2.2 Verpackung, Lagerung und Kennzeichnung

2.2.1 Verbindungsschiene

Verpackung, Beipackzettel oder Lieferschein der Verbindungsschiene muss vom Hersteller mit dem Übereinstimmungszeichen (Ü-Zeichen) nach den Übereinstimmungszeichen-Verordnungen der Länder gekennzeichnet sein. Die Kennzeichnung darf nur erfolgen, wenn die Voraussetzungen nach Abschnitt 2.3 erfüllt sind. Zusätzlich ist das Werkzeichen, die Zulassungsnummer und die vollständige Bezeichnung der Verbindungsschiene anzugeben.

Jede Verbindungsschiene ist mit dem Herstellerzeichen und der Bezeichnung zu kennzeichnen.

2.2.2 PHILIPP BETEC Vergussmörtel

Verpackung, Lagerung und Kennzeichnung des PHILIPP BETEC Vergussmörtels hat nach den Bestimmungen der DAfStb-Richtlinie "Herstellung und Verwendung von zementgebundenem Vergussbeton und Vergussmörtel" (Ausgabe Juli 2019) zu erfolgen.

2.3 Übereinstimmungsbestätigung

2.3.1 Verbindungsschiene

2.3.1.1 Allgemeines

Die Bestätigung der Übereinstimmung der Verbindungsschiene mit den Bestimmungen dieser allgemeinen bauaufsichtlichen Zulassung muss für jedes Herstellwerk mit einer Übereinstimmungserklärung des Herstellers auf der Grundlage einer werkseigenen Produktionskontrolle und eines Übereinstimmungszertifikates einer hierfür anerkannten Zertifizierungsstelle sowie einer regelmäßigen Fremdüberwachung durch eine anerkannte Überwachungsstelle nach Maßgabe der folgenden Bestimmungen erfolgen:

Für die Erteilung des Übereinstimmungszertifikats und die Fremdüberwachung einschließlich der dabei durchzuführenden Produktprüfungen hat der Hersteller der Verbindungsschiene eine hierfür anerkannte Zertifizierungsstelle sowie eine hierfür anerkannte Überwachungsstelle einzuschalten.

Die Übereinstimmungserklärung hat der Hersteller durch Kennzeichnung des Bauprodukts mit dem Übereinstimmungszeichen (Ü-Zeichen) unter Hinweis auf den Verwendungszweck abzugeben.

Dem Deutschen Institut für Bautechnik ist von der Zertifizierungsstelle eine Kopie des von ihr erteilten Übereinstimmungszertifikats zur Kenntnis zu geben.

Dem Deutschen Institut für Bautechnik ist zusätzlich eine Kopie des Erstprüfberichts zur Kenntnis zu geben.

2.3.1.2 Werkseigene Produktionskontrolle

In jedem Herstellwerk ist eine werkseigene Produktionskontrolle einzurichten und durchzuführen. Unter werkseigener Produktionskontrolle wird die vom Hersteller vorzunehmende kontinuierliche Überwachung der Produktion verstanden, mit der dieser sicherstellt, dass die von ihm hergestellten Bauprodukte den Bestimmungen dieser allgemeinen bauaufsichtlichen Zulassung entsprechen.

Für Umfang, Art und Häufigkeit der werkseigenen Produktionskontrolle ist der beim Deutschen Institut für Bautechnik und der fremdüberwachenden Stelle hinterlegte Prüfplan maßgebend.

Die Ergebnisse der werkseigenen Produktionskontrolle sind aufzuzeichnen und auszuwerten. Die Aufzeichnungen müssen mindestens folgende Angaben enthalten:

- Bezeichnung des Bauprodukts bzw. des Ausgangsmaterials und der Bestandteile
- Art der Kontrolle oder Prüfung
- Datum der Herstellung und der Prüfung des Bauprodukts bzw. des Ausgangsmaterials oder der Bestandteile
- Ergebnis der Kontrolle und Prüfungen und soweit zutreffend Vergleich mit den Anforderungen

- Unterschrift des für die werkseigene Produktionskontrolle Verantwortlichen.

Die Aufzeichnungen sind mindestens fünf Jahre aufzubewahren und der für die Fremdüberwachung eingeschalteten Überwachungsstelle vorzulegen. Sie sind dem Deutschen Institut für Bautechnik und der zuständigen obersten Bauaufsichtsbehörde auf Verlangen vorzulegen.

Bei ungenügendem Prüfergebnis sind vom Hersteller unverzüglich die erforderlichen Maßnahmen zur Abstellung des Mangels zu treffen. Bauprodukte, die den Anforderungen nicht entsprechen, sind so zu handhaben, dass Verwechslungen mit übereinstimmenden ausgeschlossen werden. Nach Abstellung des Mangels ist - soweit technisch möglich und zum Nachweis der Mängelbeseitigung erforderlich - die bestehende Prüfung unverzüglich zu wiederholen.

2.3.1.3 Fremdüberwachung

In jedem Herstellwerk ist die werkseigene Produktionskontrolle durch eine Fremdüberwachung regelmäßig zu überprüfen.

Im Rahmen der Fremdüberwachung ist eine Erstprüfung durchzuführen und sind Proben für Stichprobenprüfungen zu entnehmen. Die Probenahme und Prüfungen obliegen jeweils der anerkannten Überwachungsstelle.

Für Umfang, Art und Häufigkeit der Fremdüberwachung ist der beim Deutschen Institut für Bautechnik und der fremdüberwachenden Stelle hinterlegte Prüfplan maßgebend.

Die Ergebnisse der Zertifizierung und Fremdüberwachung sind mindestens fünf Jahre aufzubewahren. Sie sind von der Zertifizierungsstelle bzw. der Überwachungsstelle dem Deutschen Institut für Bautechnik und der zuständigen obersten Bauaufsichtsbehörde auf Verlangen vorzulegen.

2.3.2 PHILIPP BETEC Vergussmörtel

Der Übereinstimmungsnachweis für den PHILIPP BETEC Vergussmörtel hat nach den Bestimmungen der DAfStb-Richtlinie "Herstellung und Verwendung von zementgebundenem Vergussbeton und Vergussmörtel" (Ausgabe Juli 2019) zu erfolgen.

3 Bestimmungen für Planung, Bemessung und Ausführung

3.1 Planung

3.1.1 Stahlbetonfertigteile

Die Stahlbetonfertigteile sind, falls im Folgenden nicht anderes bestimmt wird, entsprechend DIN EN 1992-1-1:2011-01 mit DIN EN 1992-1-1/NA:2013-04 zu planen.

Für die Stahlbetonfertigteile ist Normalbeton mit einer Festigkeitsklasse von mindestens C30/37 nach DIN EN 206-1:2001-07 zu verwenden.

Die Stahlbetonfertigteile müssen eine Mindestwanddicke von 10 cm aufweisen.

Im Bereich der Verbindungsschienen ist, zur Gewährleistung der Rückhängung der eingeleiteten Schlaufenkräfte, eine Mindestbewehrung der Randeinfassung der Fertigteile mit Steckbügeln $\varnothing 8\text{mm}/a=25\text{mm}$ und Längsstäben $2\varnothing 10\text{mm}$ entsprechend den Angaben der Anlagen vorzusehen. Die Steckbügel können durch eine vergleichbare Mattenbewehrung (z. B. Q257 A) ersetzt werden. Bei abgewinkelten Seilschlaufen in Wand-Wand-Verbindungen (T-Stoß) müssen hutförmig gebogene Bewehrungsstäbe $\varnothing 8$ entsprechend Anlage 6 eingebaut werden.

Randabstände sowie horizontale und vertikale Toleranzen der Seilschlaufenausrichtung gemäß Anlagen 3 bis 5 sind einzuhalten.

3.1.2 Stahlbetonfertigteile - Verbindung

Die Verbindung der Stahlbetonfertigteile darf Kräfte aus statischer und quasi-statischer Belastung übertragen.

Die Fugen dürfen nur mit dem PHILIPP BETEC Vergussmörtel verfüllt werden.

Mit dem PHILIPP BETEC Vergussmörtel darf im Regelfall eine Vergusshöhe von 3,75 m ausgeführt werden. Höhere Fugen sind nur zulässig, wenn der spätere Verguss der Fugen abschnittsweise mit einem Verguss Schlauch über je 3,75 m vorgenommen wird.

Eine Zwangsbeanspruchung der Stahlbetonfertigteile - Verbindung aus Temperaturänderung oder freier Bewitterung ist auszuschließen. Hiervon kann abgewichen werden, wenn für den jeweiligen Anwendungsfall ein Nachweis der Begrenzung der Rissbreite nach Abschnitt 3.2.5 erfolgt.

Die Stahlbetonfertigteile - Verbindung ist entsprechend den Angaben der Anlagen auszubilden. Die Verbindungen sind so zu planen, dass der in den Anlagen angegebene Sollwert der Übergreifungslänge der Seilschlaufen eingehalten wird.

3.2 Bemessung

3.2.1 Allgemeines

Der statische Nachweis über die Tragfähigkeit der Stahlbetonfertigteile und deren Verbindung ist in jedem Einzelfall zu erbringen.

Die Stahlbetonfertigteile sind entsprechend DIN EN 1992-1-1:2011-01 mit DIN EN 1992-1-1/NA:2013-04 zu bemessen.

Die nachfolgenden Bemessungswerte gelten nur für Stahlbetonfertigteile mit einer Betonfestigkeitsklasse von mindestens C30/37 nach DIN EN 206-1:2001-07.

Die Verbindung der Stahlbetonfertigteile mit Verbindungsschienen kann Zugkräfte sowie Querkräfte parallel und senkrecht zur Fuge übertragen (siehe Anlage 1, Bild 2).

Die Nachweise im Grenzzustand der Tragfähigkeit bei Beanspruchung durch Zugkräfte sowie Querkräfte parallel und senkrecht zur Fuge sind gemäß den Anlagen 9 und 10 zu führen. Durch den Nachweis im Grenzzustand der Tragfähigkeit gilt der Nachweis im Grenzzustand der Gebrauchstauglichkeit als erfüllt.

Infolge Querkräfte parallel und senkrecht zur Fuge ergeben sich Spreizkräfte in der Fuge. Die daraus resultierenden Zugkräfte (siehe Anlage 10, Tabelle 4) sind beim Zugkraftnachweis zusätzlich zu den 'äußeren' Zugkräften zu berücksichtigen.

Der Zugkraftnachweis nach Anlage 10 kann unter folgenden Bedingungen entfallen:

- ausschließliche Beanspruchung durch Querkräfte parallel zur Fuge oder
- die Summe aus 'äußeren' Zugkräften und Zugkräften aus Querkraft senkrecht zur Fuge (siehe Anlage 11) wird durch eine entsprechend angeordnete Bewehrung (z. B. Ringanker) oder durch andere konstruktive Maßnahmen (eingespannte Stützen, Reibungskräfte bei vollflächig aufstehenden Wandelementen, o. ä.) abgetragen.

3.2.2 Zugkrafttragfähigkeit

Für die Zugkrafttragfähigkeit der mit der Verbindungsschiene bewehrten Fuge dürfen für den Grenzzustand der Tragfähigkeit die Bemessungswerte Z_{Rd} nach Anlage 8, Tabelle 1 angesetzt werden.

3.2.3 Querkrafttragfähigkeit parallel zur Fuge

Für die Querkrafttragfähigkeit parallel zur Fuge der mit der Verbindungsschiene bewehrten Fuge dürfen für den Grenzzustand der Tragfähigkeit die Bemessungswerte $V_{Rd,II}$ nach Anlage 8, Tabelle 2 angesetzt werden.

Bei gleichzeitiger Wirkung von Querkräften senkrecht zur Fuge ist der Bemessungswert $V_{Rd,II}$ mit der Interaktionsbeziehung nach Anlage 9, Diagramm 1 abzumindern.

3.2.4 **Querkrafttragfähigkeit senkrecht zur Fuge**

Für die Querkrafttragfähigkeit senkrecht zur Fuge der mit der Verbindungsschiene bewehrten Fuge dürfen für den Grenzzustand der Tragfähigkeit die Bemessungswerte $v_{Rd,\perp}$, abhängig von der Bauteildicke und der Betonfestigkeitsklasse nach Anlage 8, Tabelle 3 angesetzt werden.

Bei gleichzeitiger Wirkung von Querkraften parallel zur Fuge sind die Bemessungswerte $v_{Rd,\perp}$ mit der Interaktionsbeziehung nach Anlage 9, Diagramm 1 abzumindern.

3.2.5 **Begrenzung der Rissbreite**

Kann eine Zwangsbeanspruchung der Stahlbetonfertigteile - Verbindung aus Temperaturänderung oder freier Bewitterung nicht ausgeschlossen werden, ist nachzuweisen, dass im Bereich der Stahlbetonfertigteile - Verbindung die Rissbreite infolge dieser Beanspruchung auf $w_k \leq 0,3$ mm beschränkt bleibt. Infolge Querkraftbeanspruchung ergeben sich keine zusätzlichen Rissbreiten.

3.2.6 **Tragfähigkeit unter Brandbeanspruchung**

Für die Tragfähigkeit unter Brandbeanspruchung der mit der Verbindungsschiene bewehrten Fuge dürfen die Bemessungswerte $Z_{Rd,fi}$ und $v_{Rd,fi,II}$ nach Anlage 12, Tabelle 6 angesetzt werden.

3.3 **Ausführung**

3.3.1 **Allgemeines**

Der Anwender der Bauart bzw. das bauausführende Unternehmen hat zur Bestätigung der Übereinstimmung der Bauart mit dieser allgemeinen Bauartgenehmigung eine Übereinstimmungserklärung gemäß §§ 16 a Abs. 5, 21 Abs. 2 MBO abzugeben.

3.3.2 **Herstellung der Stahlbetonfertigteile**

Die Verbindungsschienen sind entsprechend der Einbauanweisung des Herstellers und den Anlagen einzubauen.

Die Endverankerungen der Seilschlaufen sind im Winkel von 90° zum Verwahrkasten im Fertigteil auszurichten. Bei vertikalem Einbau der Verbindungsschienen in der Schalung ist die Montagestabilität der Endverankerungen der Seilenden im Fertigteil durch Anbinden an die Bewehrung mit Draht sicherzustellen.

Um zusätzliche Verformungen aus Schwinden zu begrenzen, sind die Fertigteile vor Auslieferung entsprechend zu lagern.

3.3.3 **Herstellung der Stahlbetonfertigteile - Verbindung**

Die Stahlbetonfertigteile - Verbindung mittels PHILIPP - Power One System ist entsprechend der Einbauanweisung des Herstellers und den Angaben der Anlagen herzustellen.

Die Seilschlaufen sind für den Betoniervorgang bei der Herstellung der Fertigteile im Verwahrkasten eingeklappt und der Verwahrkasten gegen das Eindringen von Beton durch ein Kunststoffprofil (längsseitig) und Klebeband (stirnseitig) verschlossen. Zur Montage der erhärteten Fertigteile wird der Verschluss geöffnet und entfernt und die Schlaufen im Winkel von 90° zum Verwahrkasten herausgeklappt.

Bei richtiger Ausrichtung der Seilschlaufen überlappen sich diese horizontal in dem in Anlage 4 angegebenen Toleranzbereich und liegen in vertikaler Richtung mit einem Abstand von maximal 30 mm übereinander.

Allgemeine bauaufsichtliche Zulassung/
Allgemeine Bauartgenehmigung
Nr. Z-21.8-2093

Deutsches
Institut
für
Bautechnik



Seite 8 von 8 | 26. September 2023

Der PHILIPP BETEC Vergussmörtel ist entsprechend den Verarbeitungshinweisen des Herstellers anzumischen und sorgfältig einzubringen. Zusätzlich gelten die Bestimmungen der DAfStb-Richtlinie "Herstellung und Verwendung von zementgebundenem Vergussbeton und Vergussmörtel" (Ausgabe Juli 2019).

Signifikante Hohlräume in den Fugen sind auszuschließen.

Dipl.-Ing. Beatrix Wittstock
Referatsleiterin

Beglaubigt
Tempel

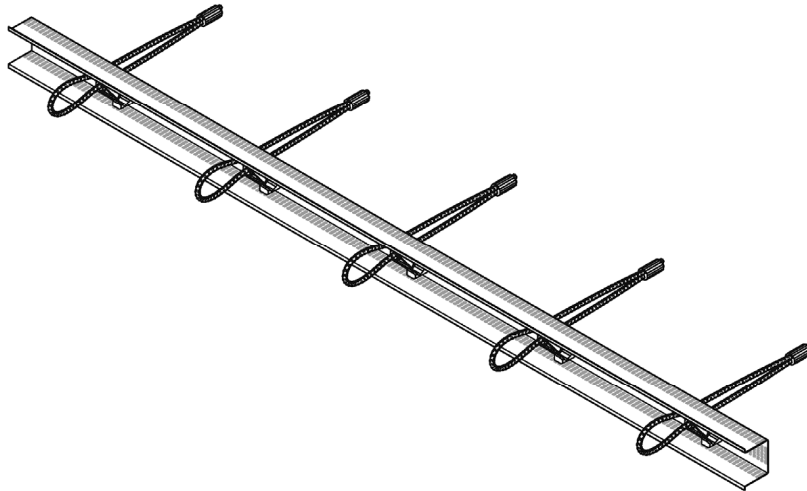


Bild 1: Verwahrkasten mit eingesetzten Seilschlaufen (im Transportzustand eingeklappt)

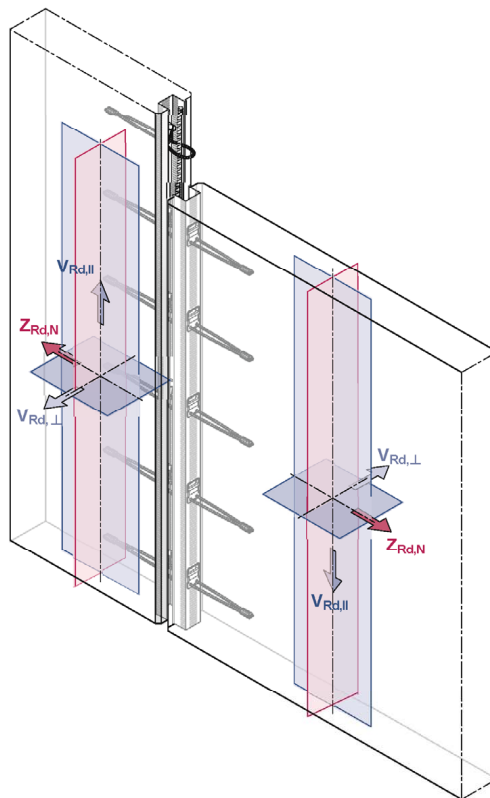


Bild 2: Einbauzustand ohne Fugen-Verguss und Darstellung der zulässigen Belastungsrichtungen

PHILIPP – Power One System für die Verbindung von Stahlbetonfertigteilen

Produkt, Einbauzustand und zulässige Belastungsrichtungen

Anlage 1

Allgemeine bauaufsichtliche Zulassung/
Allgemeine Bauartgenehmigung
Nr. Z-21.8-2093 vom 26. September 2023

Deutsches
Institut
für
Bautechnik

DIBt

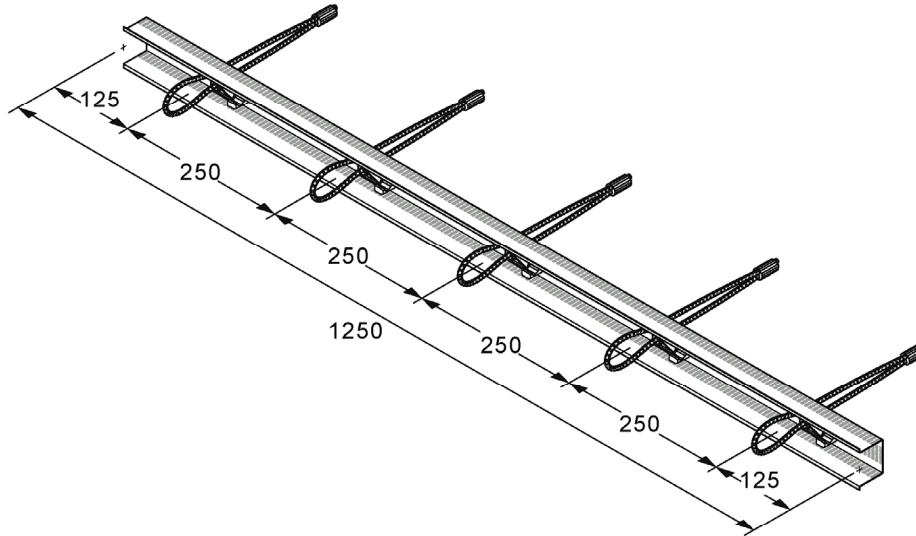


Bild 3: Verwahrkasten mit ausgeklappten Seilschlaufen

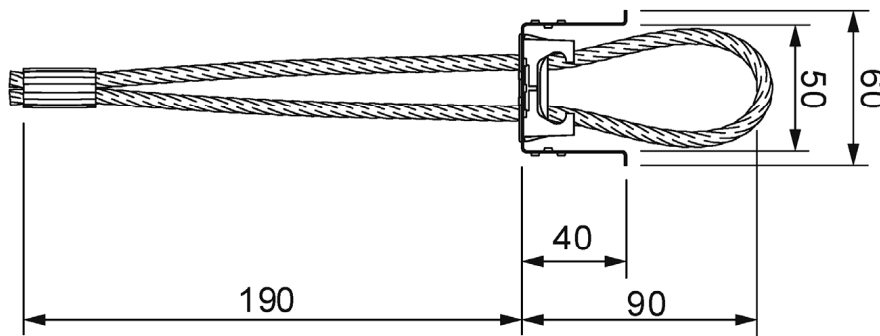
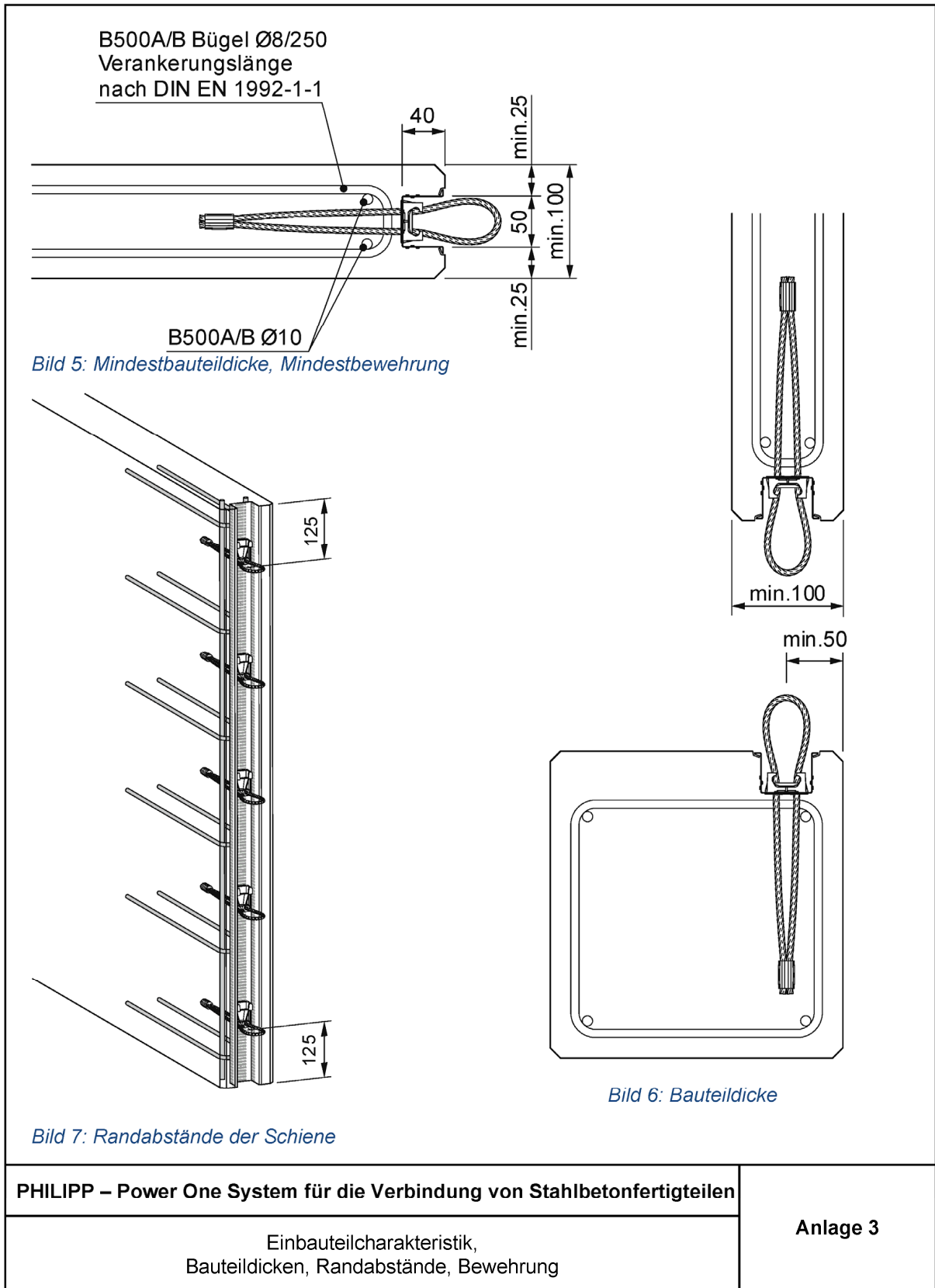


Bild 4: Verwahrkasten mit ausgeklappten Seilschlaufen – Querschnitt

PHILIPP – Power One System für die Verbindung von Stahlbetonfertigteilen

Produktabmessungen

Anlage 2



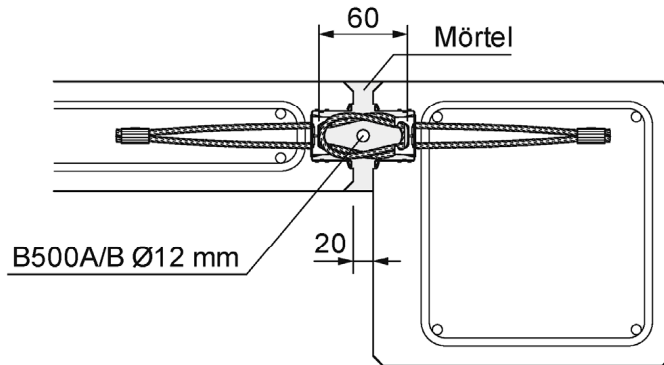


Bild 8: Horizontale Solllage

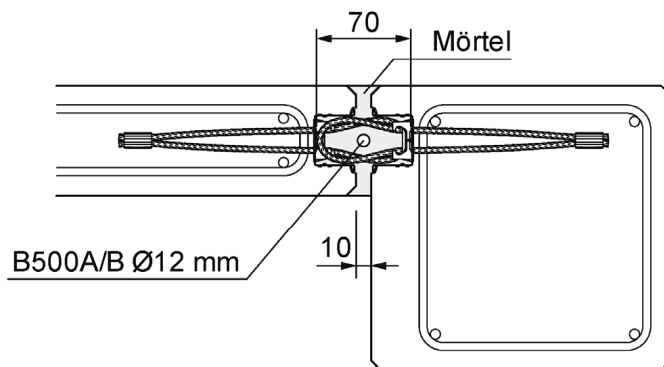


Bild 9: Minimalfuge

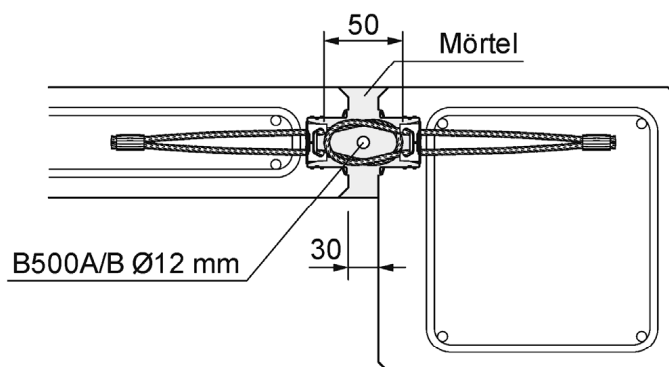


Bild 10: Maximalfuge (minimale Überlappung der Seilschlaufen)

PHILIPP – Power One System für die Verbindung von Stahlbetonfertigteilen

Horizontale Einbautoleranzen, bauseitig vorzusehende Fugenbewehrung

Anlage 4

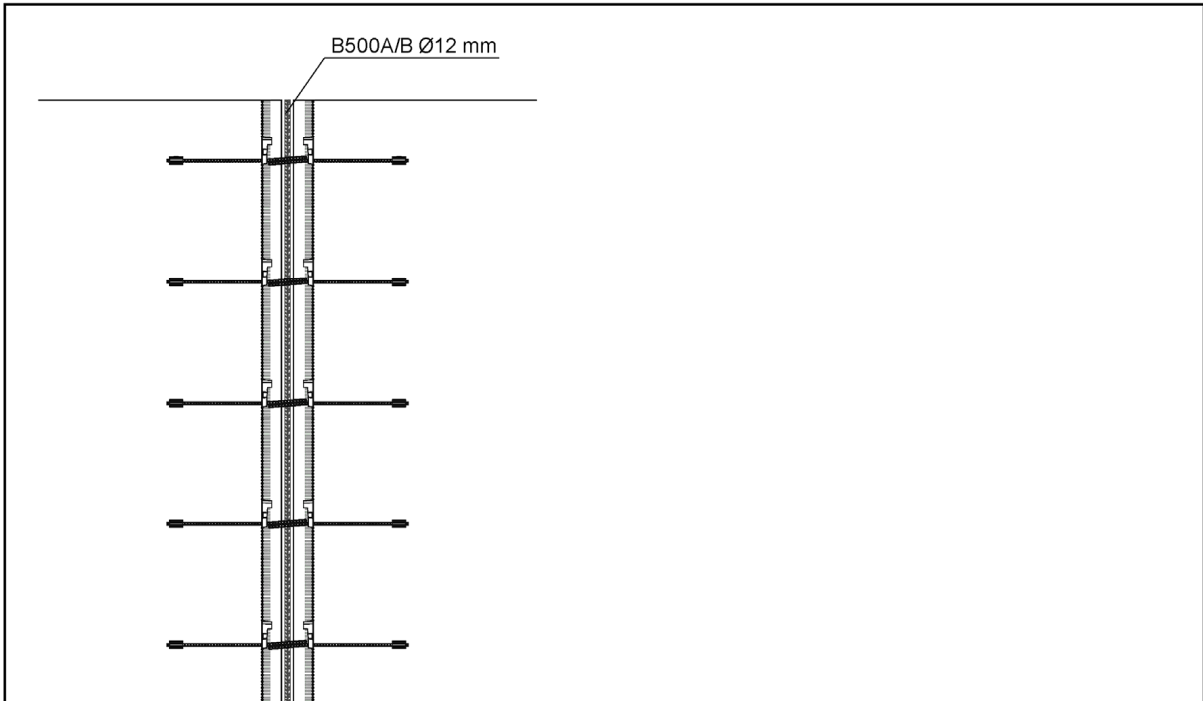


Bild 11: Vertikale Solllage

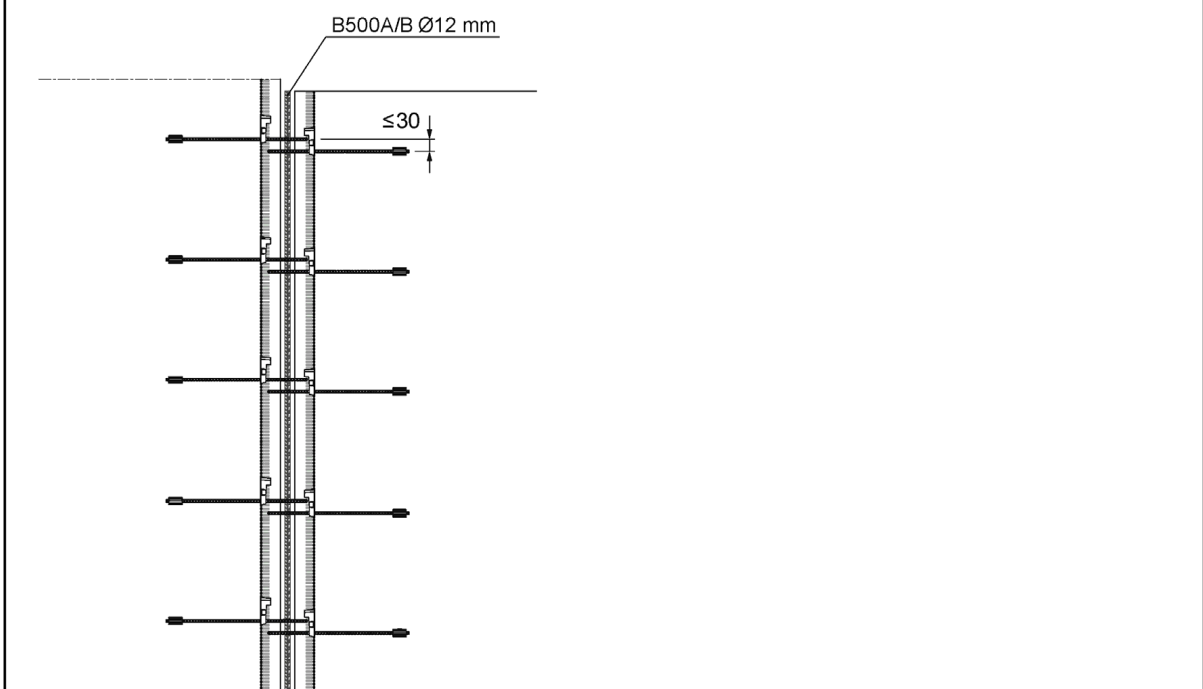


Bild 12: Maximale vertikale Fehllage: 30 mm

<p>PHILIPP – Power One System für die Verbindung von Stahlbetonfertigteilen</p>	<p>Anlage 5</p>
<p>Vertikale Einbautoleranzen, bauseitig vorzusehende Fugenbewehrung</p>	

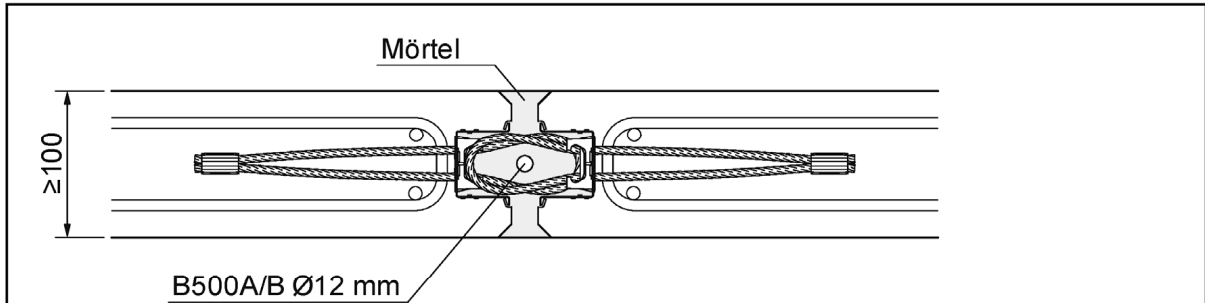
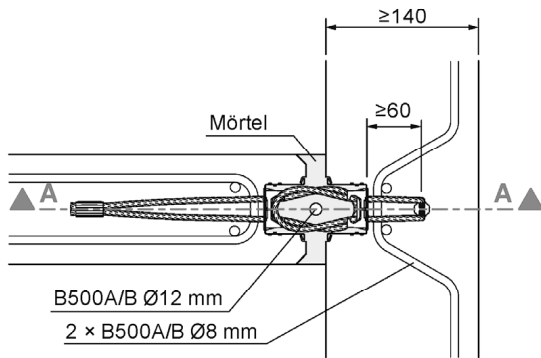


Bild 13: Wand – Wand Verbindung, Horizontalschnitt



Schnitt A-A

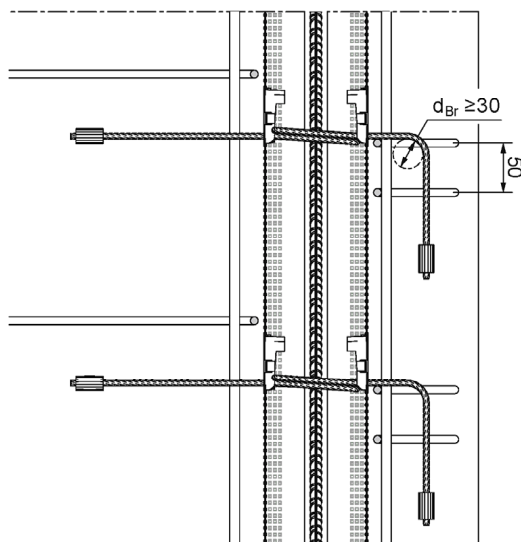


Bild 14: Wand- Wand Verbindung (T-Stoß), Horizontal- und Vertikalschnitt

<p>PHILIPP – Power One System für die Verbindung von Stahlbetonfertigteilen</p>	<p>Anlage 6</p>
<p>Anwendungsbeispiele</p>	

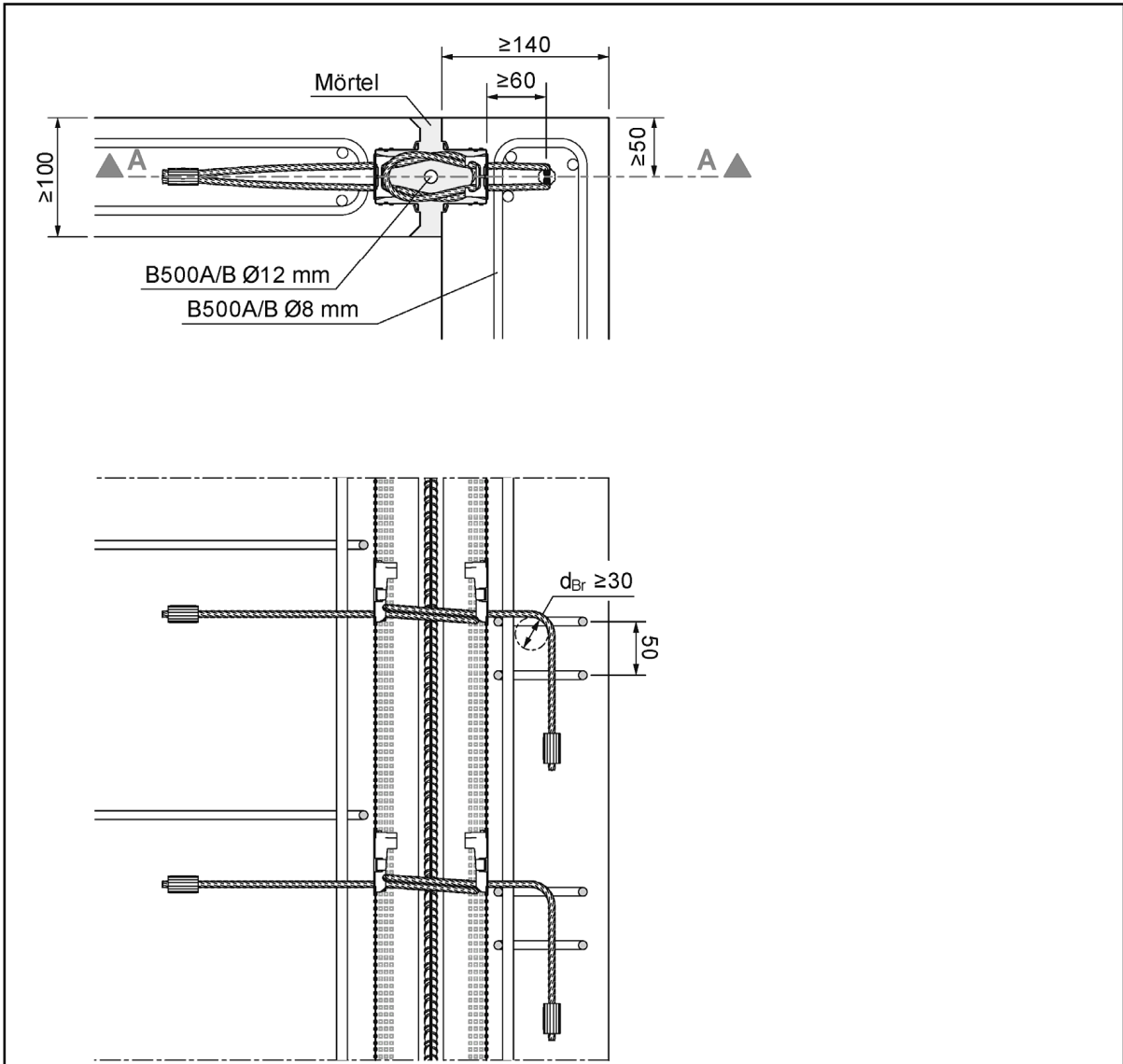


Bild 15: Wand – Wand Eckverbindung, Horizontal- und Vertikalschnitt

<p>PHILIPP – Power One System für die Verbindung von Stahlbetonfertigteilen</p>	<p>Anlage 7</p>
<p>Anwendungsbeispiele</p>	

Tabelle 1: Bemessungswert der Zugtragfähigkeit je Seilschleufe Z_{Rd} [kN] (4 Seilschlaufen je Meter)

Wanddicke d [cm]	Betongüte			
	C30/37	C35/45	C40/50	C45/55
≥ 10	10,0			

Tabelle 2: Bemessungswerte der Querkrafttragfähigkeit parallel zur Fuge $v_{Rd,II}$ [kN/m]

Wanddicke d [cm]	Betongüte			
	C30/37	C35/45	C40/50	C45/55
≥ 10	60,0			

Tabelle 3: Bemessungswerte der Querkrafttragfähigkeit senkrecht zur Fuge $v_{Rd,I}$ [kN/m]

Wanddicke d [cm]	Betongüte			
	C30/37	C35/45	C40/50	C45/55
10 ¹⁾	4,5	5,2	5,5	5,9
11 ¹⁾	5,7	6,5	7,0	7,4
12 ¹⁾	7,0	8,0	8,5	9,1
13 ¹⁾	8,3	9,5	10,2	10,8
14	9,7	11,1	11,9	12,6
15	11,2	12,7	13,7	14,5
16	12,7	14,4	15,5	16,5
17	14,2	16,2	17,4	18,6
18	15,9	18,1	19,4	20,7
19	17,5	20,0	21,4	22,8
20	19,3	21,9	23,5	25,1
21	21,0	24,0	25,7	27,4
22	22,8	26,0	27,9	29,7
23	24,7	28,1	30,2	32,2
24	26,6	30,3	32,5	34,6
25	28,5	32,5	34,9	37,2
26	30,5	34,8	37,3	37,5
27	32,5	37,1	37,5	37,5
28	34,6	37,5	37,5	37,5
29	36,7	37,5	37,5	37,5
≥ 30	37,5	37,5	37,5	37,5

¹⁾ Ansatz der Querkrafttragfähigkeit $v_{Rd,I}$ bei Wanddicken $d < 14$ cm erst ab Fugenlängen ≥ 1 m zulässig!

PHILIPP – Power One System für die Verbindung von Stahlbetonfertigteilen

Bemessungswiderstände

Anlage 8

Nachweis bei Beanspruchung infolge Querkraft parallel zur Fuge $v_{Ed,II}$

Für die Querkrafttragfähigkeit parallel zur Fuge dürfen für den Grenzzustand der Tragfähigkeit die Bemessungswerte der Querkrafttragfähigkeit parallel zur Fuge $v_{Rd,II}$ nach Anlage 8, Tabelle 2 angesetzt werden.

$$\frac{v_{Ed,II}}{v_{Rd,II}} \leq 1,0$$

$v_{Ed,II}$ [kN/m]: Einwirkende Querkraft parallel je laufenden Meter

$v_{Rd,II}$ [kN/m]: Bemessungswert der Querkrafttragfähigkeit je laufenden Meter

Nachweis bei Beanspruchung infolge Querkraft senkrecht zur Fuge $v_{Ed,\perp}$

Für die Querkrafttragfähigkeit senkrecht zur Fuge dürfen für den Grenzzustand der Tragfähigkeit die Bemessungswerte der Querkrafttragfähigkeit senkrecht zur Fuge $v_{Rd,\perp}$ nach Anlage 8, Tabelle 3 angesetzt werden.

$$\frac{v_{Ed,\perp}}{v_{Rd,\perp}} \leq 1,0$$

$v_{Ed,\perp}$ [kN/m]: Einwirkende Querkraft senkrecht je Meter Fugenlänge

$v_{Rd,\perp}$ [kN/m]: Bemessungswert der Querkrafttragfähigkeit je Meter Fugenlänge

Aus Beanspruchungen parallel und senkrecht zur Fuge resultieren Zugkräfte. Diese Zugkräfte können entweder von den Seilschlaufen oder durch entsprechend angeordnete Zusatzbewehrung bzw. andere konstruktive Maßnahmen aufgenommen und nachgewiesen werden. Der Nachweis der Zugkräfte ist in Anlagen 10 dargestellt.

Nachweis bei kombinierter Beanspruchung durch Querkräfte – Interaktion

Bei gleichzeitiger Wirkung von Querkräften parallel und senkrecht zur Fuge $v_{Ed,II}$ und $v_{Ed,\perp}$ ist das Zusammenwirken der Querkräfte anhand der in Diagramm 1 dargestellten Interaktionsbeziehung nachzuweisen. Bedingung hierbei ist, dass keine planmäßige, äußere Zugkraftbeanspruchung Z_{Ed} der Fuge vorliegt.

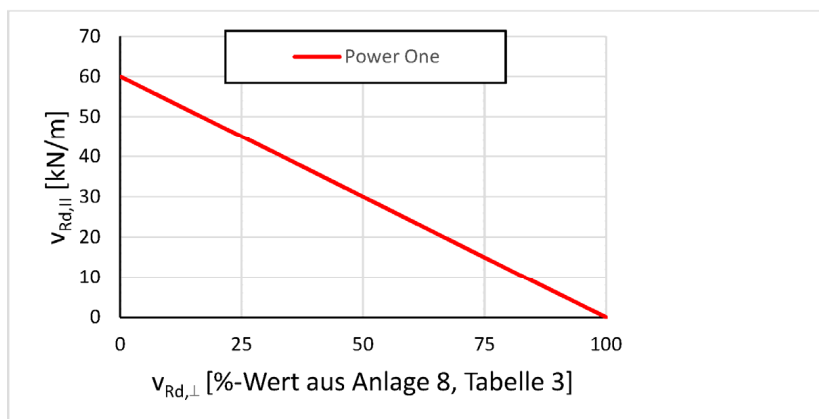


Diagramm 1: Interaktion, sofern keine planmäßige Zugkraftbeanspruchung Z_{Ed} vorliegt

PHILIPP – Power One System für die Verbindung von Stahlbetonfertigteilen	Anlage 9
Nachweis der Querkräfte	

Nachweis der Zugkräfte

Aus den unterschiedlichen Belastungsrichtungen resultieren einzelne Zugkraftkomponenten, die in Richtung der Seilschlaufen wirken (Tabelle 4). Die Summe dieser Einzelkomponenten (Gesamtzugkraft) wird auf der Basis des Zugkraftwiderstandes Z_{Rd} der Seilschlaufen nach Anlage 8, Tabelle 1 nachgewiesen.

Tabelle 4: Zugkomponenten

Beanspruchung aus	Querkraft parallel $V_{Ed,II}$	Querkraft senkrecht $V_{Ed,\perp}$	äußerer Zugkraft $Z_{Ed,N}$
Zugkraftkomponente	$Z_{Ed,VII} = 0,5 \times V_{Ed,II}$	$Z_{Ed,V\perp} = 0,25 \times V_{Ed,\perp}$	$Z_{Ed,N}$

Nachweis der Gesamtzugkraft: $n \times Z_{Rd} \geq Z_{Ed,VII} + Z_{Ed,V\perp} + Z_{Ed,N}$

n [1/m]: Anzahl Seilschlaufen je Meter
 $n = 4$ Schlaufen / Meter

Z_{Rd} [kN]: Bemessungswert der Zugkrafttragfähigkeit je Seilschlaufe nach Anlage 8, Tabelle 1

$Z_{Ed,VII}$ [kN/m]: Spreizkraft aus Querkraft parallel je Meter Fuge

$Z_{Ed,V\perp}$ [kN/m]: Spreizkraft aus Querkraft senkrecht je Meter Fuge

$Z_{Ed,N}$ [kN/m]: Einwirkende äußere Zugkraft je Meter Fuge

PHILIPP – Power One System für die Verbindung von Stahlbetonfertigteilen

Nachweis der Zugkräfte

Anlage 10

Nachweis der Zugkräfte – Sonderfall: Aufnahme der Zugkräfte durch konstruktive Maßnahmen

Die Summe der Zugkräfte Z_{Ed} wird geeigneten Zuggliedern oder anderen konstruktiven Maßnahmen zugewiesen. Die Seilschlaufen werden nicht zur Übertragung und Weiterleitung von Zugkräften angesetzt. Stattdessen kommen sowohl entsprechende Zugglieder (z.B. Ringanker) oder andere konstruktive Maßnahmen (eingespannte Stützen, Reibungskräfte bei vollflächig aufstehenden Wandelementen o.ä.) in Betracht. Die aus den unterschiedlichen Belastungsrichtungen resultierenden Zugkraftkomponenten und der Nachweis der Gesamtzugkraft sind in Tabelle 5 dargestellt.

Tabelle 5: Zugkomponenten bei konstruktiven Maßnahmen zur Aufnahme der Zugkräfte

Beanspruchung aus	Querkraft senkrecht $V_{Ed,\perp}$	äußerer Zugkraft $Z_{Ed,N}$
Zugkraftkomponente	$Z_{Ed,V\perp} = 0,25 \times V_{Ed,\perp}$	$Z_{Ed,N}$

Nachweis der Gesamtzugkraft: $n \times Z_{Rd} \geq Z_{Ed,V\perp} + Z_{Ed,N}$

n [1/m]: Anzahl Seilschlaufen je Meter
 $n = 4$ Schlaufen / Meter

Z_{Rd} [kN]: Bemessungswert der Zugkrafttragfähigkeit je Seilschlaufe nach Anlage 8, Tabelle 1

$Z_{Ed,V\perp}$ [kN/m]: Spreizkraft aus Querkraft senkrecht je Meter Fuge

$Z_{Ed,N}$ [kN/m]: Einwirkende äußere Zugkraft je Meter Fuge

PHILIPP – Power One System für die Verbindung von Stahlbetonfertigteilen

Nachweis der Zugkräfte
Konstruktive Maßnahmen zur Aufnahme der Zugkräfte

Anlage 11

Nachweis der Zugtragfähigkeit und Querkrafttragfähigkeit parallel zur Fuge unter Brandbeanspruchung

Für den Nachweis von tragenden, brandbeanspruchten Verbindungen dürfen die Tragfähigkeiten gemäß Tabelle 6 angesetzt werden. Entsprechend der an der Seilschlaufe wirkenden Temperatur (siehe z.B. Temperaturprofil DIN EN 1992-1-2, 2010-12, Bild A.2) sind die Bemessungswiderstände mit α_{fi} gemäß Diagramm 2 abzumindern. Beanspruchungen senkrecht zur Fuge können im Brandfall nicht nachgewiesen werden.

Tabelle 6: Tragfähigkeiten bei Brandbeanspruchung

	Querkraft parallel zur Fuge $V_{Rd,fi,II}$	Zugkraft $Z_{Rd,fi}$
Bemessungswert der Tragfähigkeit	$V_{Rd,fi,II} = \alpha_{fi} \times V_{Rd,II}$	$Z_{Rd,fi} = \alpha_{fi} \times Z_{Rd}$

- $v_{Rd,II}$ [kN/m]: Bemessungswert der Querkrafttragfähigkeit je Meter Fugenlänge gemäß Anlage 8, Tabelle 2
- Z_{Rd} [kN]: Bemessungswert der Zugkrafttragfähigkeit je Schlaufe gemäß Anlage 8, Tabelle 1
- α_{fi} [-]: Abminderungsfaktor siehe Diagramm 2

Nachweis der Gesamtzugkraft unter Brandbeanspruchung: $n \times Z_{Rd,fi} \geq Z_{Ed,fi,II} + Z_{Ed,fi,N}$

Nachweis der Querkraft parallel zur Fuge unter Brandbeanspruchung: $V_{Rd,fi,II} \geq V_{Ed,fi,II}$

$Z_{Ed,fi,VII}, Z_{Ed,fi,N}$: Einwirkende Zugkraftkomponenten unter Brandbeanspruchung analog Anlage 10, Tabelle 4
 $V_{Ed,fi,II}$: Einwirkende Querkraft unter Brandbeanspruchung

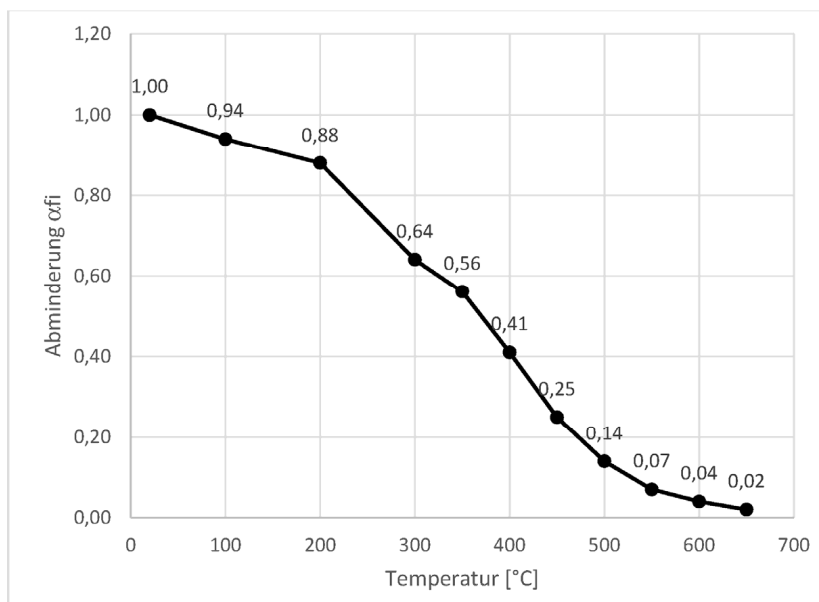


Diagramm 2: Abminderungsfaktoren α_{fi} in Abhängigkeit der Seiltemperatur

PHILIPP – Power One System für die Verbindung von Stahlbetonfertigteilen	Anlage 12
Nachweis der Tragfähigkeit unter Brandbeanspruchung	

NOTIZEN



**PHILIPP GmbH**

Lilienthalstrasse 7-9
63741 Aschaffenburg

☎ + 49 6021 40 27-0

✉ info@philipp-gruppe.de

PHILIPP GmbH

Roßlauer Strasse 70
06869 Coswig/Anhalt

☎ + 49 34903 6 94-0

✉ info@philipp-gruppe.de

PHILIPP GmbH

Sperberweg 37
41468 Neuss

☎ + 49 2131 3 59 18-0

✉ info@philipp-gruppe.de

PHILIPP ACON Hydraulik GmbH

Hinter dem grünen Jäger 3
38836 Dardesheim

☎ + 49 39422 95 68-0

✉ info@philipp-gruppe.de

**PHILIPP Vertriebs GmbH**

Leogangerstraße 21
5760 Saalfelden / Salzburg

☎ + 43 6582 7 04 01

✉ info@philipp-gruppe.at



Besuchen Sie uns!

www.philipp-gruppe.de